

NOTLEUCHTEN

V-LUX CLASSIC

Sicherheits-/Rettungszeichenleuchte in IP 65

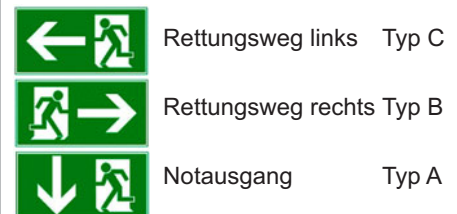


Produktmerkmale:

- AUTOTEST-Funktion, Signalisierung über 2x LED, inklusive Prüftaste
- Von Dauer- auf Bereitschaftsschaltung umschaltbar
- Geprüfte LED-Lebensdauer von mind. 50.000 Stunden
- Inklusive* 1x Standard-Satz Hinweisschilder Typ A bis C
- CE-Zeichen, hochwertiger NI-CD-Akku
- Gemäß DIN EN 60598-2-22 und DIN VDE 0108



* Standard-Satz Hinweisschilder



Material:

Gehäuse:	Polycarbonat, bruchsicher
Farbe:	RAL 9003 (weiß)
Abdeckung:	Polycarbonat, transparent, bruchsicher
Reflektor:	Stahlblech, weiß lackiert
Piktogramm:	PVC-Folie, selbstklebend

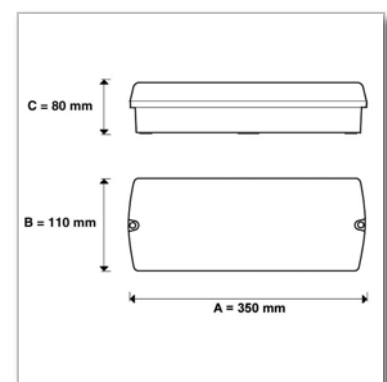
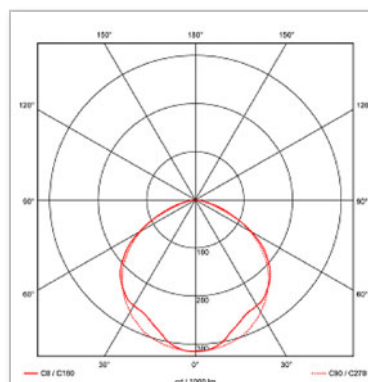
Technische Daten:

Betriebsspannung:	230 V - 50 Hz / 230 V AC/DC
Schutzklasse:	I
Schutzart:	IP 65
Leergewicht:	1,3 kg
Abmessungen (A x B x C):	350 x 110 x 80 mm

Erkennungsweite:

Erkennungsweite: 20 Meter

LED, 3 h:



Auswahltabelle:

Artikel-Nr	Montageart	Leistung	Leuchtmittel	Vorschaltgerät	Betriebsdauer	Abmessungen
18 564 130	Wand-/Deckenaufbau	4 W	22 x LED	Notlichtfunktion mit AT-Funktion	3 h	350 x 110 x 80 mm
18 564 190	Wand-/Deckenaufbau	4 W	22 x LED	EVG	Zentrale Versorgung	350 x 110 x 80 mm

Zubehör für V-LUX-CLASSIC



F563-D

Hinweisschild Rettungsweg abwärts links, PVC-Folie selbstklebend, Typ D



F563-E

Hinweisschild Rettungsweg abwärts rechts, PVC-Folie selbstklebend, Typ E



F563-F

Hinweisschild Rettungsweg aufwärts links, PVC-Folie selbstklebend, Typ F



F563-G

Hinweisschild Rettungsweg aufwärts rechts, PVC-Folie selbstklebend, Typ G



F563-H

Hinweisschild "Ausgang", PVC-Folie selbstklebend, Typ H



F563-I

Hinweisschild "EXIT", PVC-Folie selbstklebend, Typ I